



DISNORTE-DISSUR

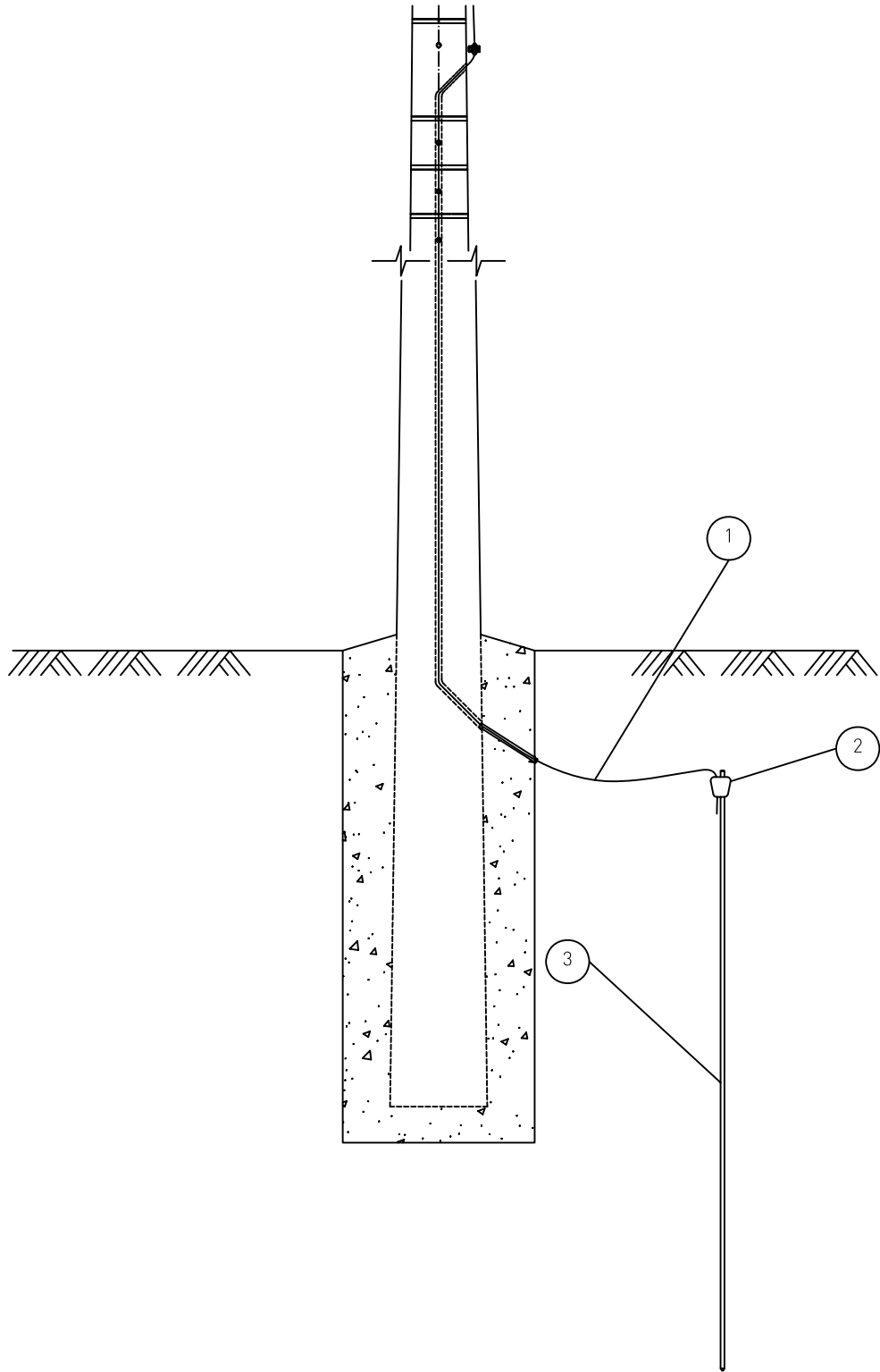
15 PUESTA A TIERRA

PUESTA A TIERRA EN POSTE DE HORMIGÓN DE HASTA 10 M 13.2 KV

CODIGO	DENOMINACION
31341000	PUESTA A TIERRA EN POSTE DE HORMIGÓN DE HASTA 10 M

MATERIALES

<u>REF.</u>	<u>CÓDIGO</u>	<u>UD.</u>	<u>DENOMINACIÓN</u>
1	434470	7	ML. CABLE DE COBRE DESNUDO #2 AWG
2	531537	1	CONECTOR COMPRESIÓN PICA P.T.
3	525655	1	PICA DE PUESTA A TIERRA 5/8" X 8´



DISNORTE-DISSUR

ESCALAS:

PUESTA A TIERRA EN POSTE DE HORMIGÓN
UCC 31341000

Sin escala

UNIDADES CONSTRUCTIVAS
LÍNEAS ELÉCTRICAS AÉREAS DE 13.2 Kv

	FECHA	NOMBRE
Dibujado		
Proyectado		
Comprobado		
EL AUTOR DEL PROYECTO:		
Nº PLANO UCC	PC31341000	
REV.	HOJA	SIGUE

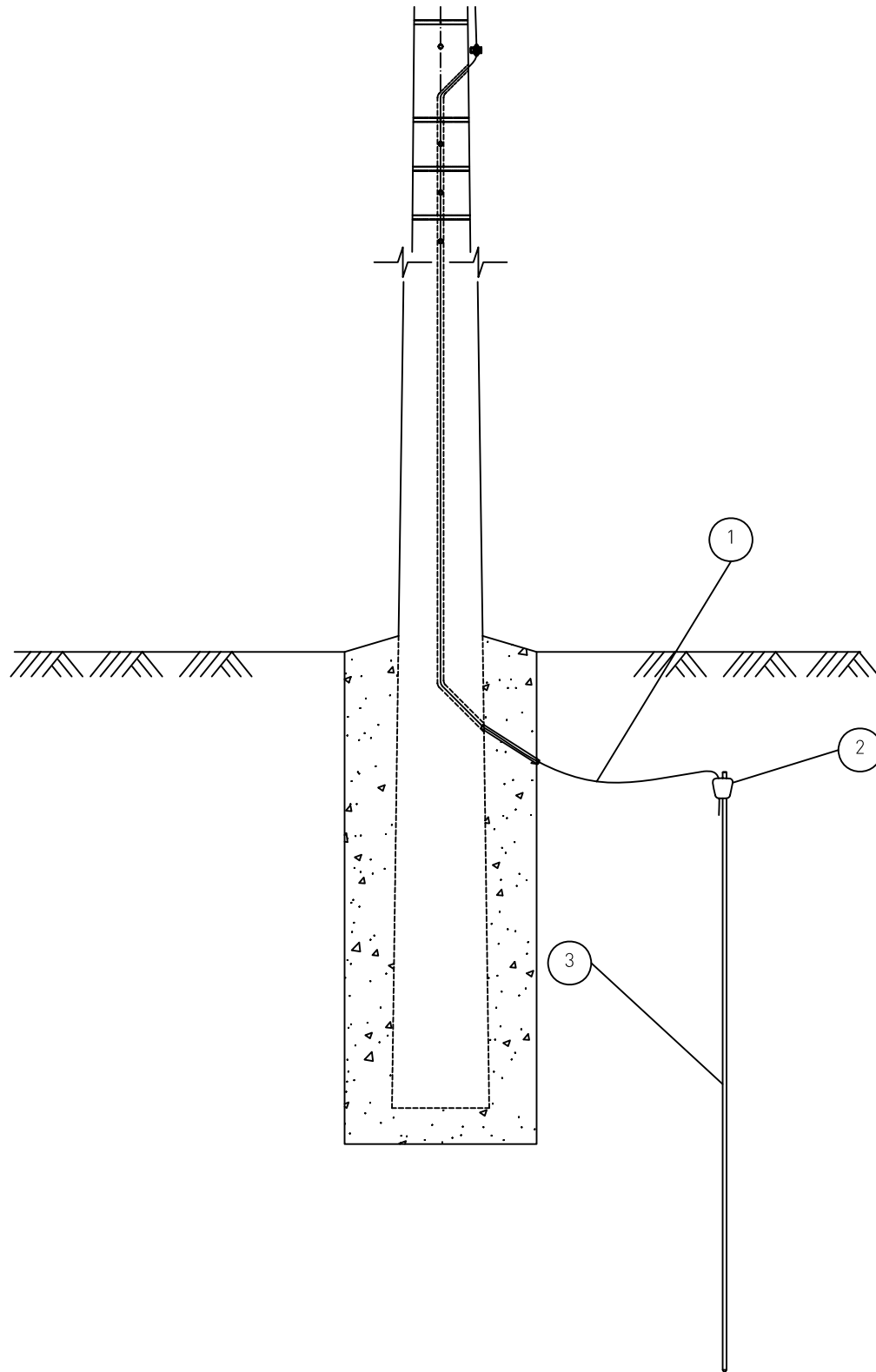
PUESTA A TIERRA EN POSTE DE HORMIGÓN DE HASTA 14 M 13.2 KV

CODIGO
31341100

DENOMINACION
PUESTA A TIERRA EN POSTE DE HORMIGÓN DE HASTA 14 M

MATERIALES

<u>REF.</u>	<u>CÓDIGO</u>	<u>UD.</u>	<u>DENOMINACIÓN</u>
1	434470	10	ML. CABLE DE COBRE DESNUDO #2 AWG
2	531537	1	CONECTOR COMPRESIÓN PICA P.T.
3	525655	1	PICA DE PUESTA A TIERRA 5/8" X 8´



DISNORTE-DISSUR

ESCALAS:

Sin escala

PUESTA A TIERRA EN POSTE DE HORMIGÓN
UCC 31341100

UNIDADES CONSTRUCTIVAS
LÍNEAS ELÉCTRICAS AÉREAS DE 13.2 Kv

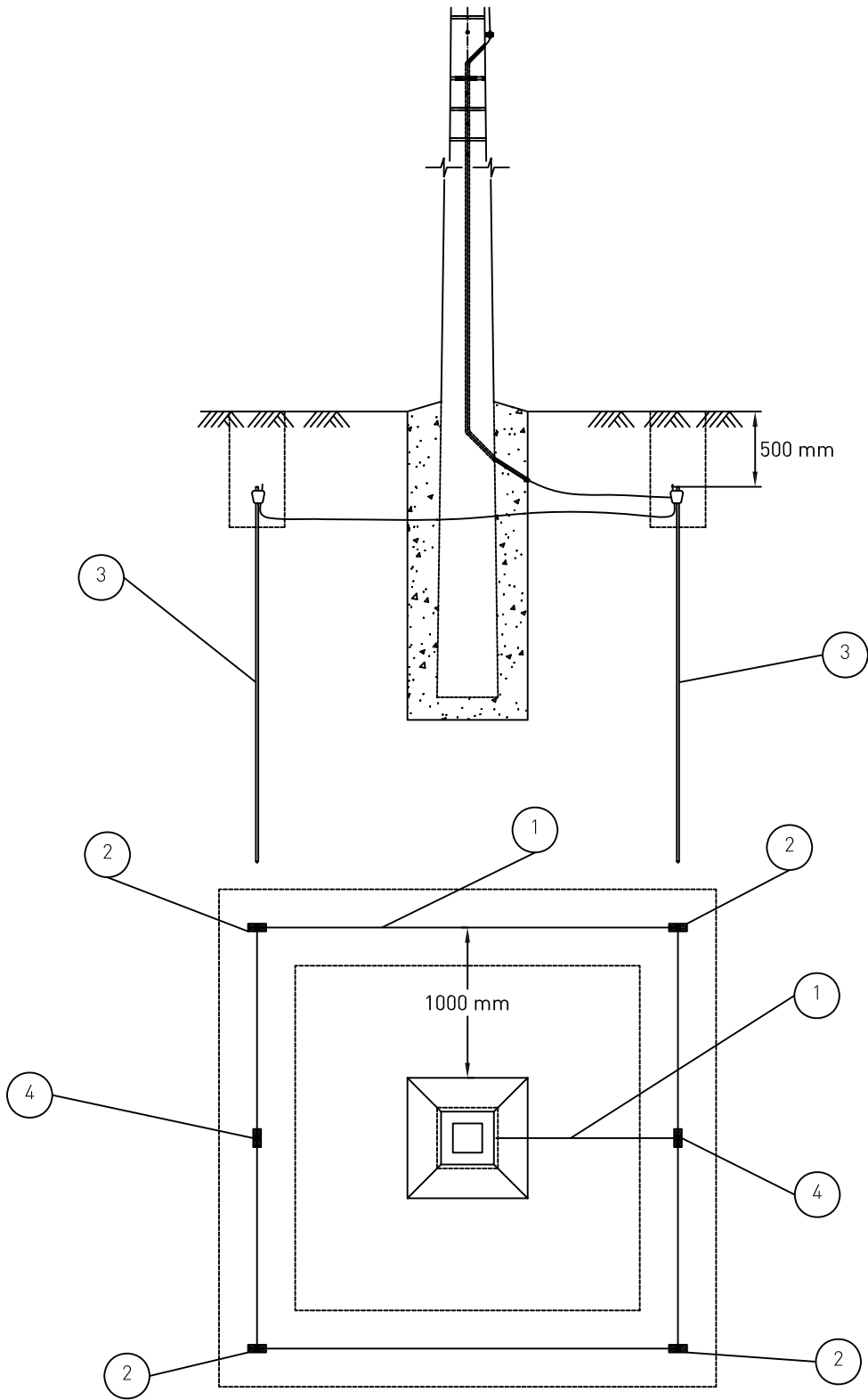
	FECHA	NOMBRE
Dibujado		
Proyectado		
Comprobado		
EL AUTOR DEL PROYECTO:		
Nº PLANO UCC	PC31341100	
REV.	HOJA	SIGUE

PUESTA A TIERRA CON ANILLO CERRADO EN POSTE DE HORMIGÓN HASTA 10 M 13.2 KV

CODIGO	DENOMINACION
31341200	PUESTA A TIERRA CON ANILLO CERRADO EN POSTE DE HORMIGÓN HASTA 10 M

MATERIALES

<u>REF.</u>	<u>CÓDIGO</u>	<u>UD.</u>	<u>DENOMINACIÓN</u>
1	434470	18	ML. CABLE DE COBRE DESNUDO #2 AWG
2	531537	4	CONECTOR COMPRESIÓN PICA P.T.
3	525655	4	PICA DE PUESTA A TIERRA 5/8" X 8´
4	699901	2	CONECTOR COMPRESION #2-#2 CU



DISNORTE-DISSUR

	FECHA	NOMBRE
Dibujado		
Proyectado		
Comprobado		

ESCALAS:

Sin escala

PUESTA A TIERRA CON ANILLO CERRADO EN POSTE DE HORMIGÓN
UCC 31341200

EL AUTOR DEL PROYECTO:

UNIDADES CONSTRUCTIVAS
LÍNEAS ELÉCTRICAS AÉREAS DE 13.2 KV

Nº PLANO UCC	PC31341200	
REV.	HOJA	SIGUE

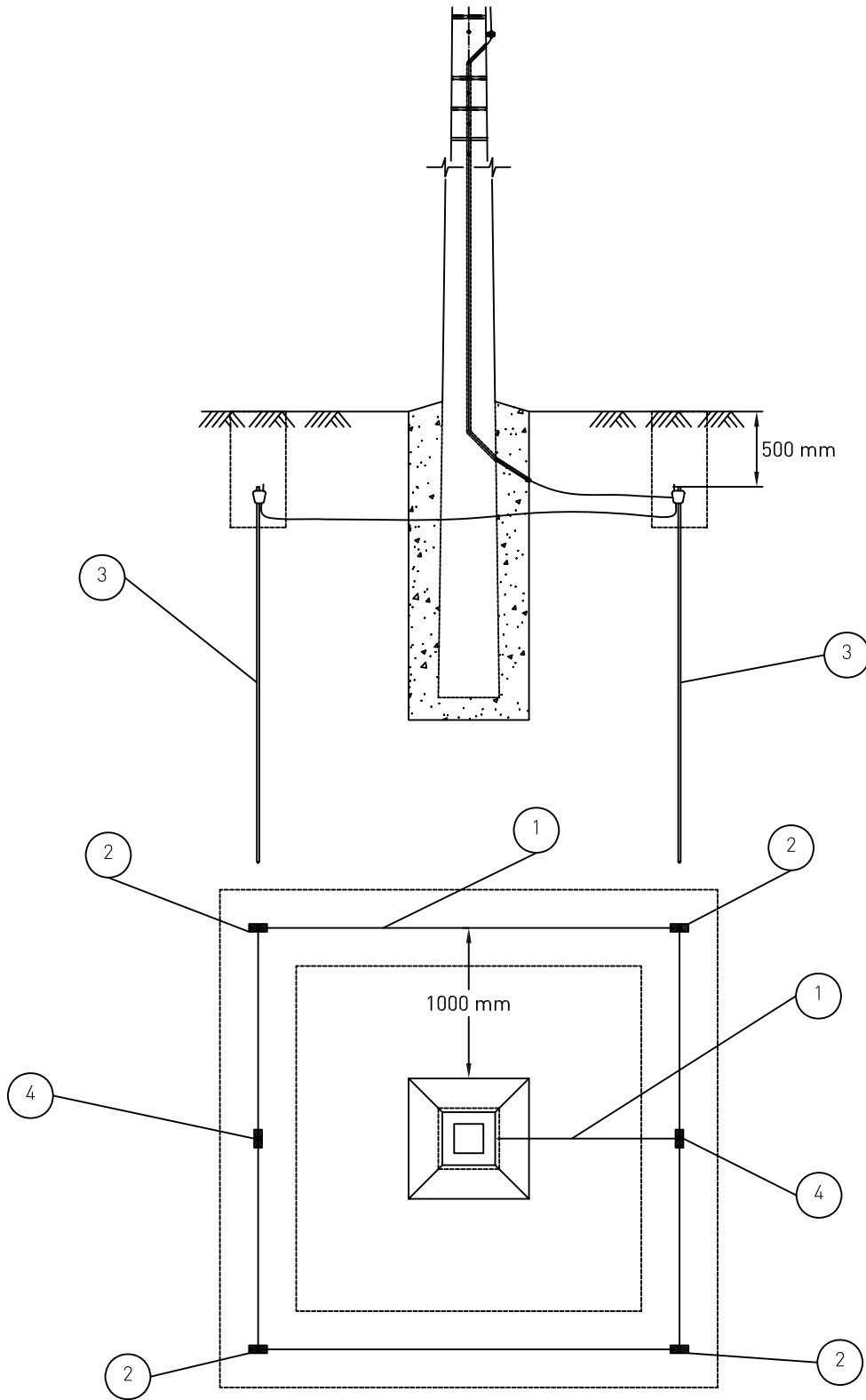
PUESTA A TIERRA CON ANILLO CERRADO EN POSTE DE HORMIGÓN HASTA 14 M 13.2 KV

CODIGO
31341300

DENOMINACION
PUESTA A TIERRA CON ANILLO CERRADO EN POSTE DE HORMIGÓN HASTA 14 M

MATERIALES

<u>REF.</u>	<u>CÓDIGO</u>	<u>UD.</u>	<u>DENOMINACIÓN</u>
1	434470	20	ML. CABLE DE COBRE DESNUDO #2 AWG
2	531537	4	CONECTOR COMPRESIÓN PICA P.T.
3	525655	4	PICA DE PUESTA A TIERRA 5/8" X 8´
4	699901	2	CONECTOR COMPRESION #2-#2 CU



DISNORTE-DISSUR

ESCALAS:

Sin escala

PUESTA A TIERRA CON ANILLO CERRADO EN POSTE DE HORMIGÓN
UCC 31341300

UNIDADES CONSTRUCTIVAS
LÍNEAS ELÉCTRICAS AÉREAS DE 13.2 KV

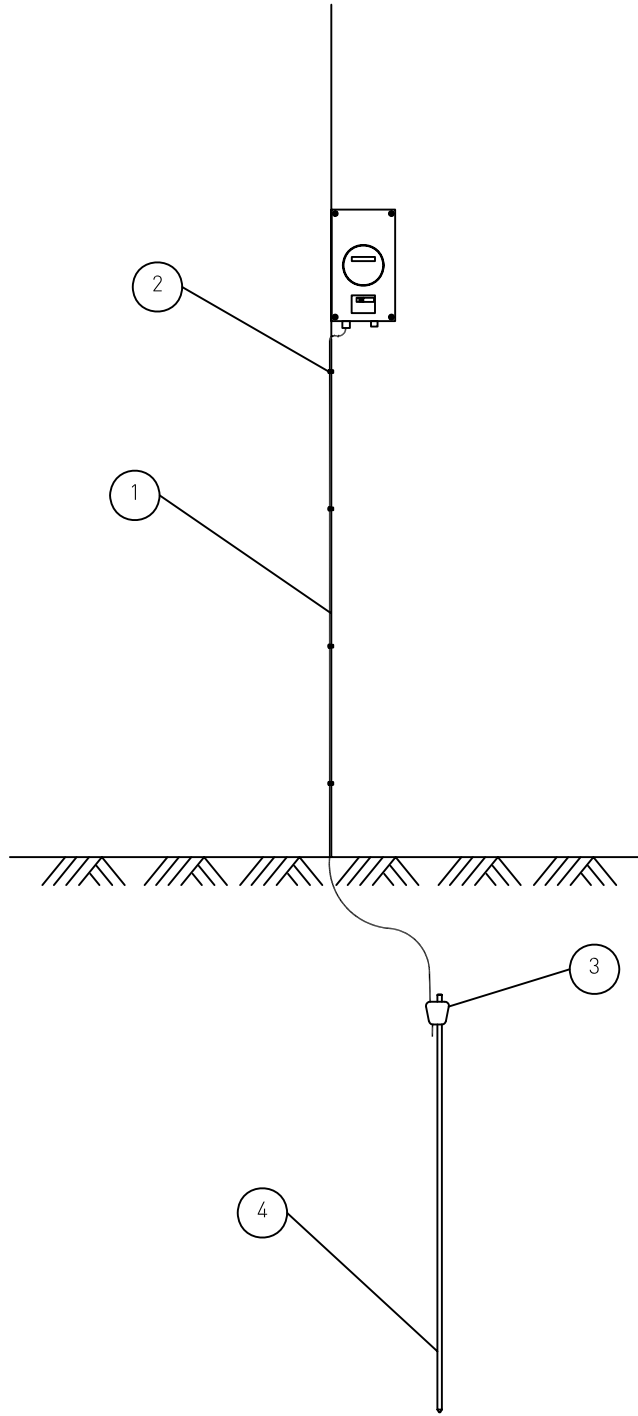
	FECHA	NOMBRE
Dibujado		
Proyectado		
Comprobado		
EL AUTOR DEL PROYECTO:		
Nº PLANO UCC	PC31341300	
REV.	HOJA	SIGUE

PUESTA A TIERRA PARA ACOMETIDA 13.2 KV

CODIGO	DENOMINACION
31341400	PUESTA A TIERRA PARA ACOMETIDA

MATERIALES

<u>REF.</u>	<u>CÓDIGO</u>	<u>UD.</u>	<u>DENOMINACIÓN</u>
1	551469	2	ML. CONDUCTOR AISLADO #4 COBRE
2	525637	5	SOPORTE CONDUCTORES EN FACHADA HASTA 25 mm
3	531537	1	CONECTOR COMPRESIÓN PICA P.T.
4	532732	1	PICA DE PUESTA A TIERRA 5/8" X 5´



DISNORTE-DISSUR

	FECHA	NOMBRE
Dibujado		
Proyectado		
Comprobado		
EL AUTOR DEL PROYECTO:		
Nº PLANO UCC	PC31341400	
REV.	HOJA	SIGUE

ESCALAS:

Sin escala

PUESTA A TIERRA PARA ACOMETIDA
UCC 31341400

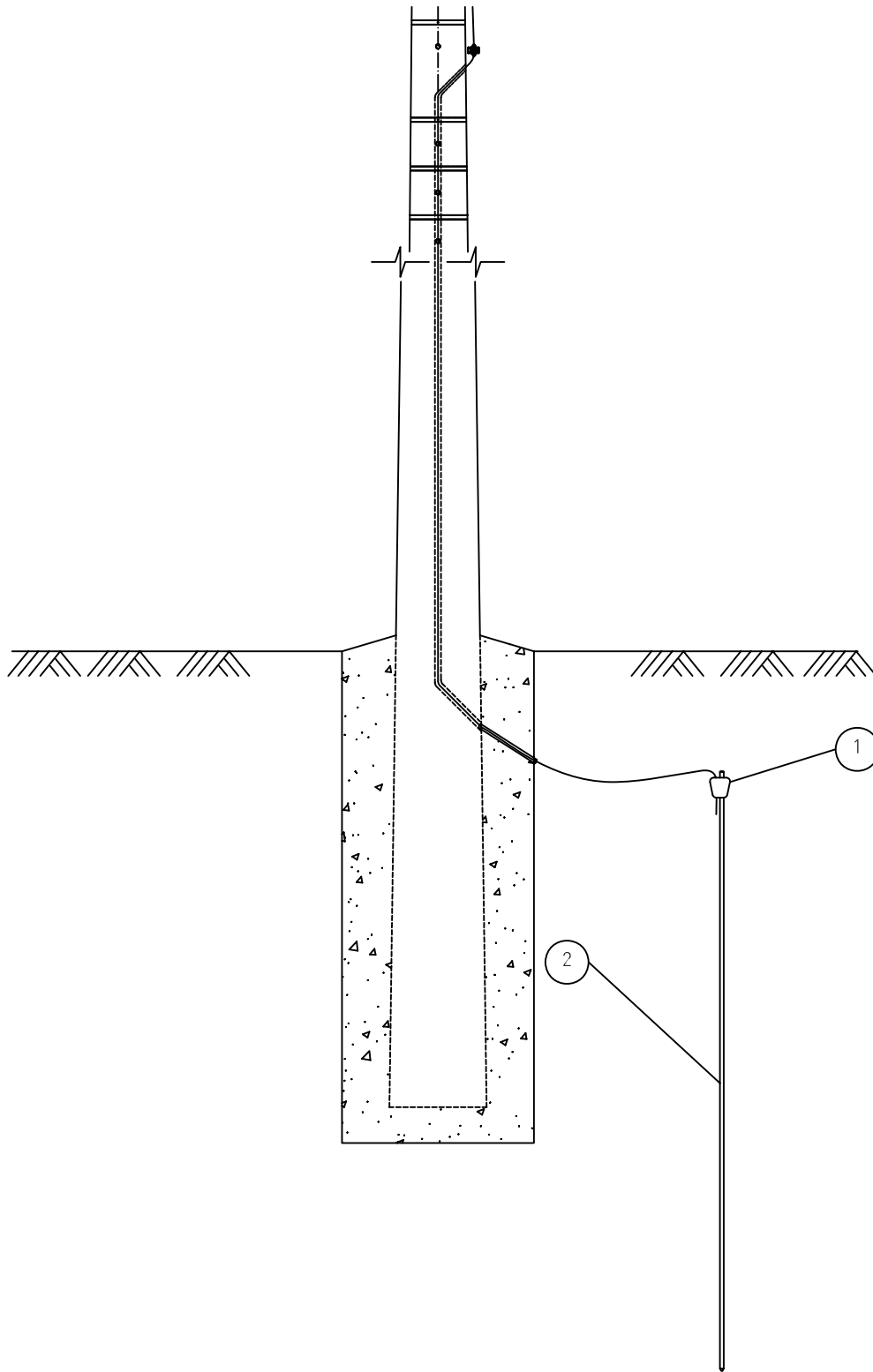
UNIDADES CONSTRUCTIVAS
LÍNEAS ELÉCTRICAS AÉREAS DE 13.2 KV

PICA DE PUESTA A TIERRA 13.2 KV

CODIGO	DENOMINACION
31342000	PICA DE PUESTA A TIERRA

MATERIALES

<u>REF.</u>	<u>CÓDIGO</u>	<u>UD.</u>	<u>DENOMINACIÓN</u>
1	531537	1	CONECTOR COMPRESIÓN PICA P.T.
2	525655	1	PICA DE PUESTA A TIERRA 5/8" X 8´



DISNORTE-DISSUR

ESCALAS:

Sin escala

PICA DE PUESTA A TIERRA
UCC 31342000

UNIDADES CONSTRUCTIVAS
LÍNEAS ELÉCTRICAS AÉREAS DE 13.2 KV

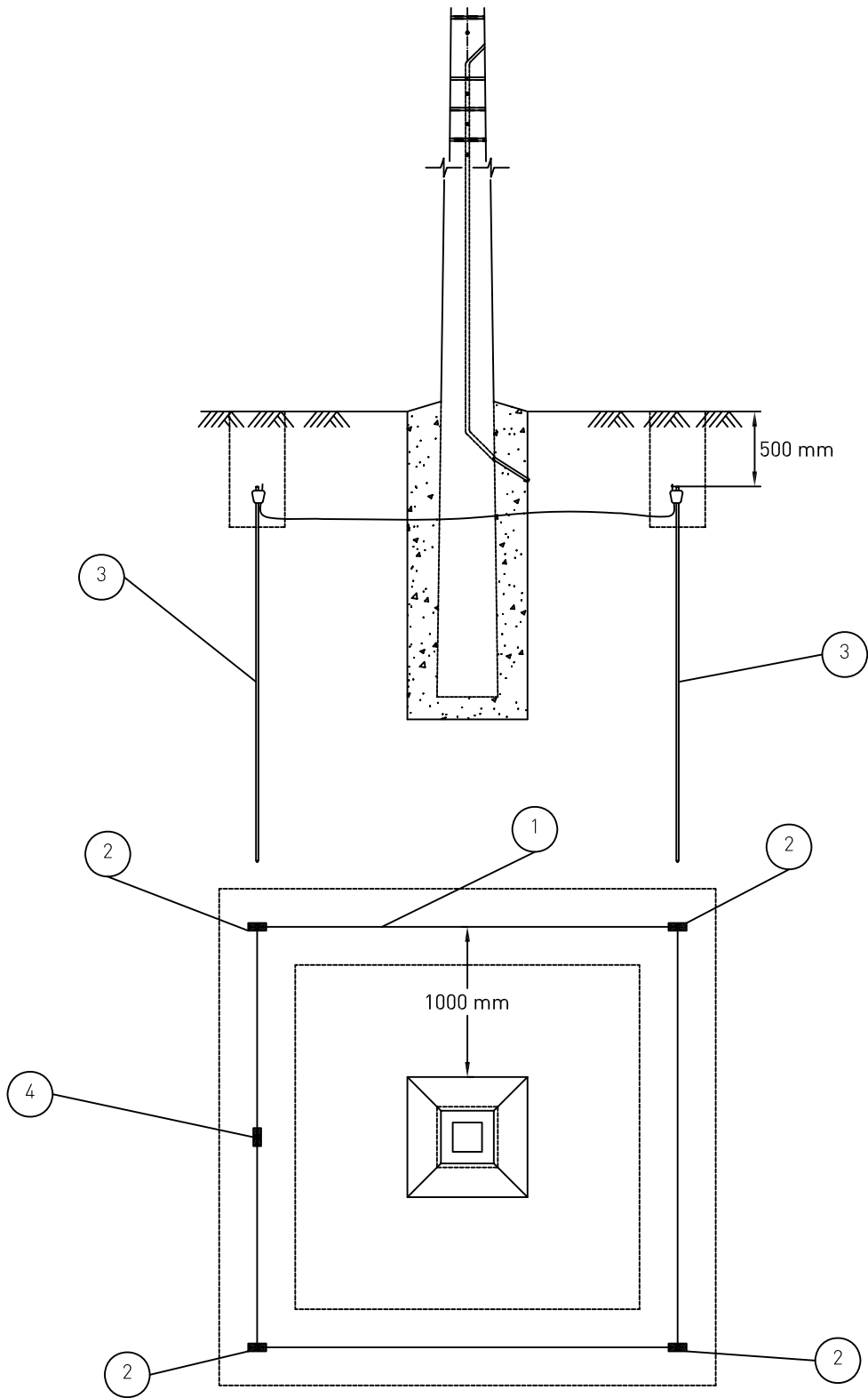
	FECHA	NOMBRE
Dibujado		
Proyectado		
Comprobado		
EL AUTOR DEL PROYECTO:		
Nº PLANO UCC	PC31342000	
REV.	HOJA	SIGUE

ANILLO CERRADO DE PUESTA A TIERRA 13.2 KV

CODIGO	DENOMINACION
31342100	ANILLO CERRADO DE PUESTA A TIERRA

MATERIALES

<u>REF.</u>	<u>CÓDIGO</u>	<u>UD.</u>	<u>DENOMINACIÓN</u>
1	434470	10	ML. CABLE DE COBRE DESNUDO #2 AWG
2	531537	4	CONECTOR COMPRESIÓN PICA P.T.
3	525655	4	PICA DE PUESTA A TIERRA 5/8" X 8´
4	699901	2	CONECTOR COMPRESION #2-#2 CU



DISNORTE-DISSUR

FECHA NOMBRE

Dibujado

Proyectado

Comprobado

ESCALAS:

EL AUTOR DEL PROYECTO:

Sin escala

ANILLO CERRADO DE PUESTA A TIERRA
UCC 31342100

Nº PLANO
UCC **PC31342100**

UNIDADES CONSTRUCTIVAS
LÍNEAS ELÉCTRICAS AÉREAS DE 13.2 KV

REV. HOJA SIGUE

ML HORIZONTAL DE CONDUCTOR CU DESNUDO #2 PARA TOMA DE TIERRA 13.2 KV

CODIGO	DENOMINACION
31343000	ML HORIZONTAL DE CONDUCTOR CU DESNUDO #2 PARA TOMA DE TIERRA

MATERIALES

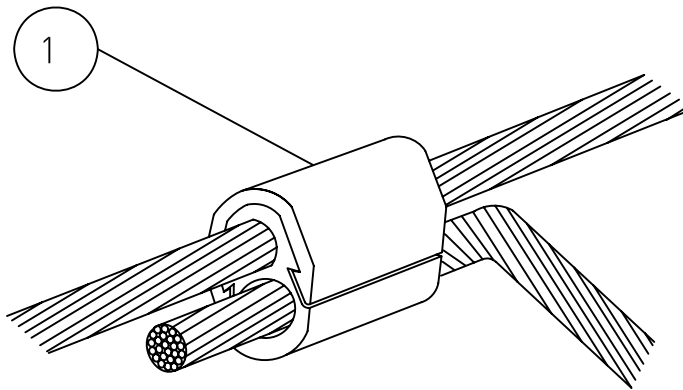
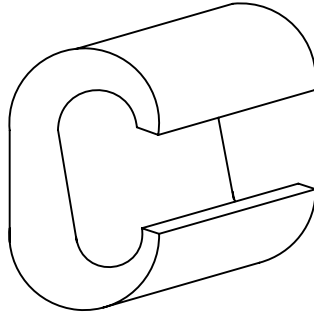
<u>REF.</u>	<u>CÓDIGO</u>	<u>UD.</u>	<u>DENOMINACIÓN</u>
1	434470	1	ML. CABLE DE COBRE DESNUDO #2 AWG

CONECTOR COMPRESIÓN #2/#2-#4 CU 13.2 KV

CODIGO	DENOMINACION
31343100	CONECTOR COMPRESIÓN #2/#2-#4 CU

MATERIALES

<u>REF.</u>	<u>CÓDIGO</u>	<u>UD.</u>	<u>DENOMINACIÓN</u>
1	699901	1	CONECTOR COMPRESION #2-#2 CU



DISNORTE-DISSUR

	FECHA	NOMBRE
--	-------	--------

Dibujado		
Proyectado		
Comprobado		

ESCALAS:

CONECTOR COMPRESION #2 / #2 - #4 CU
UCC 31343100

EL AUTOR DEL PROYECTO:

Sin escala

UNIDADES CONSTRUCTIVAS
 LÍNEAS ELÉCTRICAS AÉREAS DE 13,2 kV

Nº PLANO UCC	PC31343100
-----------------	-------------------

REV.	HOJA	SIGUE
------	------	-------

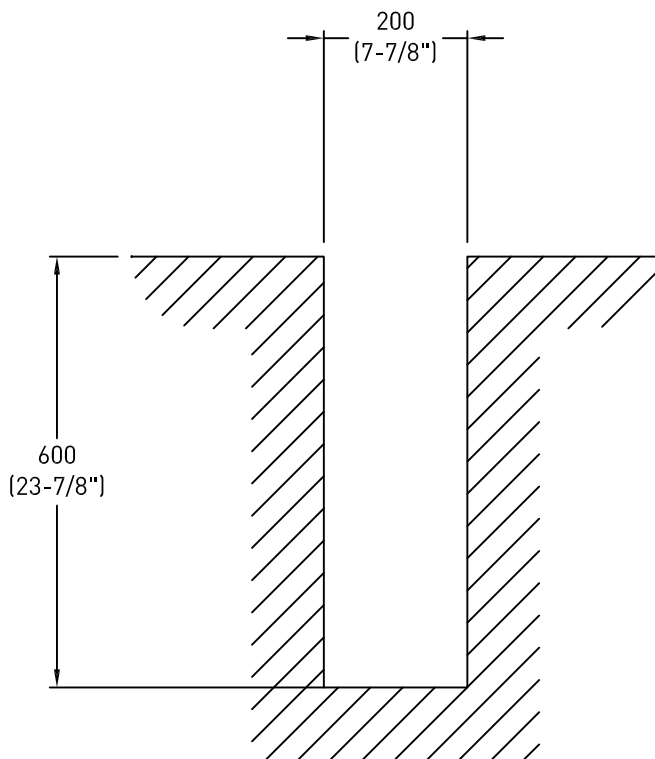
ML DE ZANJA PARA TOMA DE TIERRA EN TERRENO NORMAL 13.2 KV

CODIGO
31344000

DENOMINACION
ML DE ZANJA PARA TOMA DE TIERRA EN TERRENO NORMAL

MATERIALES

REF. CÓDIGO UD. DENOMINACIÓN



DISNORTE-DISSUR

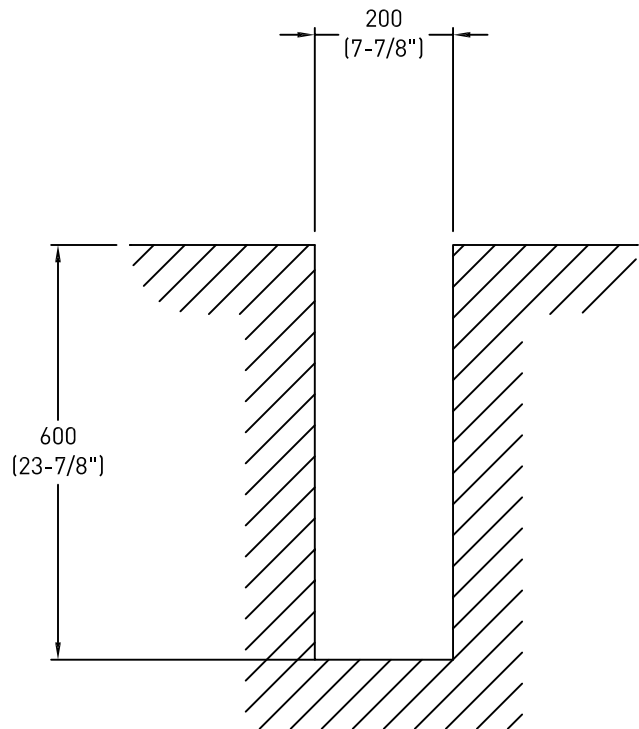
		FECHA	NOMBRE
		Dibujado	
		Proyectado	
		Comprobado	
ESCALAS:	ML DE ZANJA PARA TOMA DE TIERRA UCC 31344000	EL AUTOR DEL PROYECTO:	
Sin escala	UNIDADES CONSTRUCTIVAS LÍNEAS ELÉCTRICAS AÉREAS DE 13.2 KV	Nº PLANO UCC	PC31344000
		REV.	HOJA SIGUE

ML DE ZANJA PARA TOMA DE TIERRA EN TERRENO SEMI-ROCOSO 13.2 KV

CODIGO	DENOMINACION
31344100	ML DE ZANJA PARA TOMA DE TIERRA EN TERRENO SEMI-ROCOSO

MATERIALES

REF. CÓDIGO UD. DENOMINACIÓN



DISNORTE-DISSUR

	FECHA	NOMBRE
Dibujado		
Proyectado		
Comprobado		
EL AUTOR DEL PROYECTO:		
Nº PLANO UCC	PC31344100	
REV.	HOJA	SIGUE

ESCALAS:

ML DE ZANJA PARA TOMA DE TIERRA
UCC 31344100

EL AUTOR DEL PROYECTO:

Sin escala

UNIDADES CONSTRUCTIVAS
LÍNEAS ELÉCTRICAS AÉREAS DE 13.2 KV

Nº PLANO
UCC

PC31344100

REV.

HOJA

SIGUE

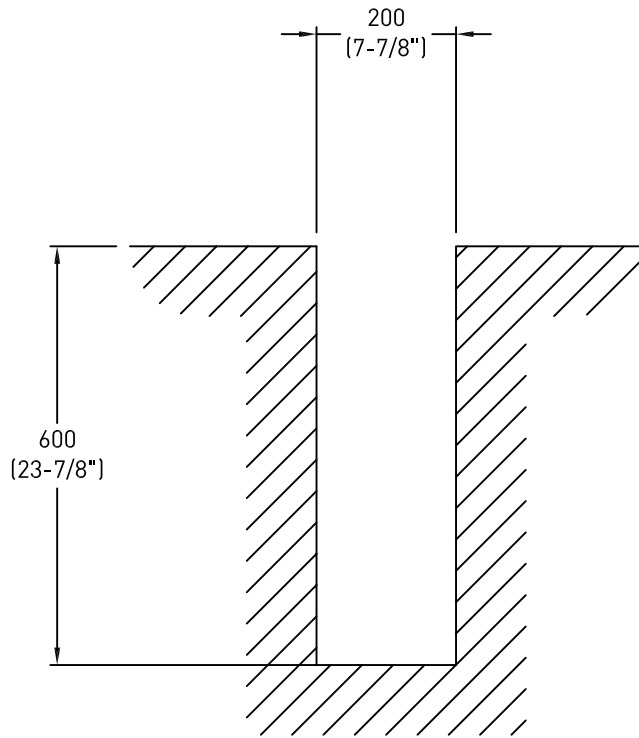
ML DE ZANJA PARA TOMA DE TIERRA EN TERRENO ROCOSO 13.2 KV

CODIGO
31344200

DENOMINACION
ML DE ZANJA PARA TOMA DE TIERRA EN TERRENO ROCOSO

MATERIALES

REF. CÓDIGO UD. DENOMINACIÓN



DISNORTE-DISSUR

	FECHA	NOMBRE
Dibujado		
Proyectado		
Comprobado		

Dibujado		
Proyectado		
Comprobado		

ESCALAS:

ML DE ZANJA PARA TOMA DE TIERRA
UCC 31344200

EL AUTOR DEL PROYECTO:

Sin escala

UNIDADES CONSTRUCTIVAS
LÍNEAS ELÉCTRICAS AÉREAS DE 13.2 KV

Nº PLANO UCC	PC31344200
-----------------	------------

REV.	HOJA	SIGUE
------	------	-------